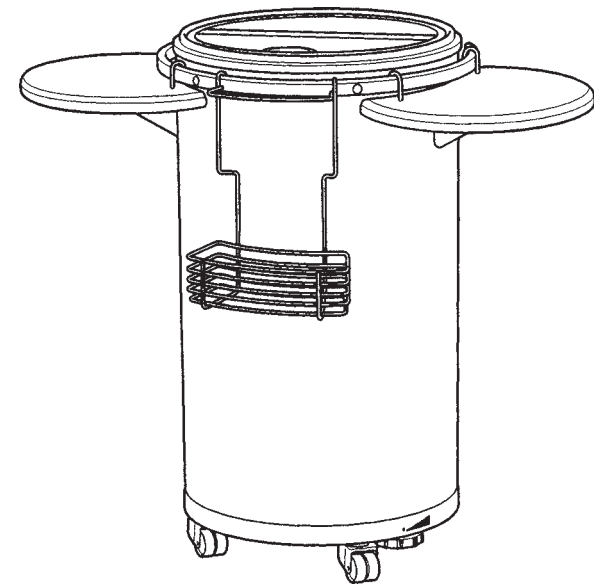


Cylinda

PARTY COOLER



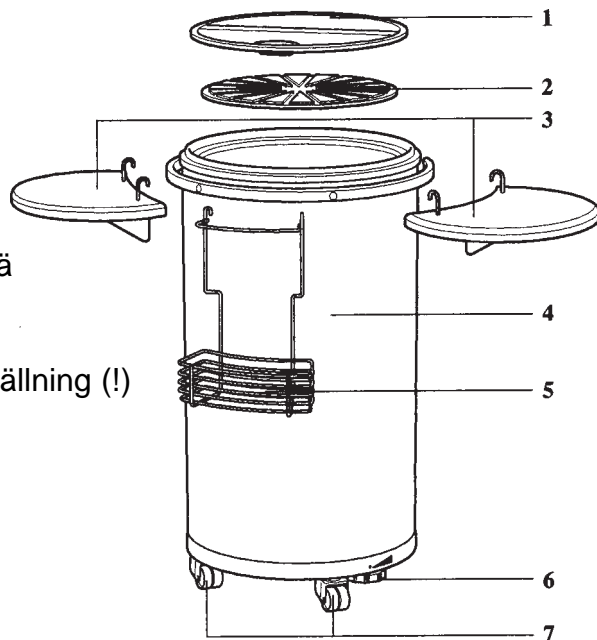
BRUKSANVISNING

Leveransen omfattar:

- Partykylaren som visas på bilden
- Bruksanvisning

Apparatens delar

1. Transparent fällock
2. Lös botten
3. Två sidobord av ädelträ
4. Kylplats
5. Flaskhållare
6. Steglös temperaturinställning (!)
7. Hjul med kullager (!)



De båda sidoborden och flaskhållaren skjuts ned över greppet som bilden visar.

OBS!

Se till att du inte överbelastar sidoborden, annars kan din Party Cooler mista balansen (max. 5 kg per sidobord)!

6. Rengöring

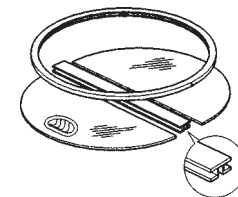


Din Party Cooler kräver inget annat underhåll än att du torkar bort kondensvatten och vid behov rengör apparaten.

OBS!

Under inga omständigheter får du använda såpa, skarpa, korniga eller sodahaltiga rengöringsmedel till rengöringen.

1. Drag ut kontakten ur vägguttaget.
2. Avlägsna sidoborden och flaskhållaren.
3. Avlägsna locket.
4. Tag ut kylvarorna ur behållaren.
5. Tag ut den lösa botten.
6. Torka av in- och utvändiga ytor med en fuktig trasa.
För att förekomma mögelväxt kan du lämpligast tillsätta ättika (rengöringsättika, hushållsättika eller ättiksprit) till vattnet.
7. Tag isär locket enligt bilden och rengör det.
8. Diska den lösa botten och de lösa lockdelarna i ljummet vatten med diskmedel.
9. Torka alla delar noggrant efter rengöring.



VIKTIGT:

När partykylaren inte används måste den vara helt torr invändigt så att den inte blir unken (låt eventuellt locket stå öppet).

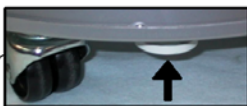
10. När du sätter ihop locket ska slitsarna i gummiringen och gångjärnsgummit vara riktade nedåt..

4. Temperaturreglering



Temperaturen blir lägre genom att vrida termostaten åt höger.

Apparaten stängs av genom att vrida termostaten åt vänster tills du hör ett klick.



5. Igångsättning

Innan apparaten tas i bruk ska den rengöras invändigt med en mild tvållösning i ljummet vatten och sedan torkas noggrant.

Temperaturen i apparaten beror på:

- Temperaturen i rummet.
- Hur ofta och hur länge locket öppnas.
- Mängden av varor.

Därför kan det behövas att du då och då ändrar termostatens inställning.

Höljet kan bli varmt, men temperaturen sjunker så snart varorna har uppnått önskad temperatur.

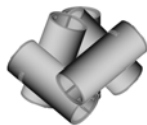
Innehållsförteckning:

1. Innan du börjar använda apparaten	4
2. Uppställning	4
3. Elektrisk anslutning	5
4. Temperaturreglering	6
5. Igångsättning	6
6. Rengöring	7

1. Innan du börjar använda apparaten



Läs bruksanvisningen noggrant, den ger information om installation, användning och underhåll.



Om en gammal apparat kasseras måste låsmekanismen förstöras (ej alla modeller).



Skadade apparater får ej anslutas. Alla former av service och reparation får endast utföras av fackutbildad personal, kontakta din leverantör för närmare upplysningar. Apparaten får endast användas för kylning av drycker, vid mycket kraftig kylning av glasemballage kan detta sprängas. Inga eldfarliga vätskor eller gaser får förvaras i apparaten på grund av explosionsrisk.

2. Uppställning



Rumstemperaturen bör vara så låg som möjligt (det spar energi), dock ej lägre än +5°C.

Apparaten bör placeras så att den inte utsätts för direkt solljus eller står i omedelbar närhet av en värmekälla.

Apparaten ska ställas på ett plant, horisontellt och stadigt underlag.

När du flyttar apparaten bör du inte gripa under botten, där kan finnas vassa kanter.

3. Elektrisk anslutning



Apparaten uppfyller gällande EU-direktiv. Lågspänning 73/23 EG. Elektromagnetisk kompatibilitet 89/336 EEC.

Apparaten ska vara jordskyddad enligt Starkströmsreglementet för att skydda användaren mot elchock vid eventuella störningar.

Om vägguttaget är avsett för en trebent (jordad) stickkontakt ska en sådan användas, sladdens gul/gröna ledare ska kopplas till stickkontaktens jordklämma (märket \perp)

Om vägguttaget är avsett för en tvåbent stickkontakt ska en sådan användas. Om du själv monterar den ska du klippa av den gulgröna ledaren så kort som möjligt på platsen där sladden går in i stickkontakten.

Vid byte av nätsladden får endast samma typ av sladd användas.

Under inga omständigheter får du kapa eller avlägsna någon del av elkretsen.